

SCANTHERM ST1 32-12-180

Cirkulationspumpe

Varenr.: 100903



SCANTHERM ST1 32-12-180 Cirkulationspumpe

Varenr.: 100903

Features

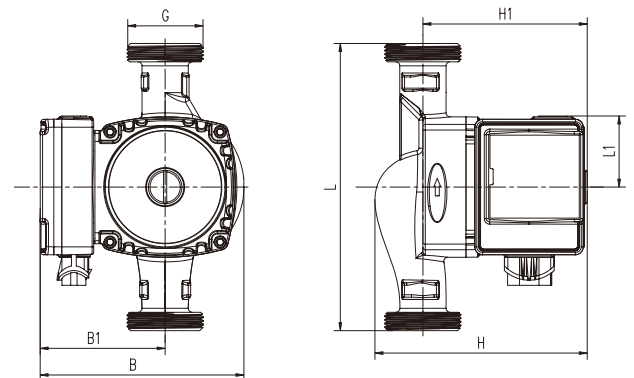
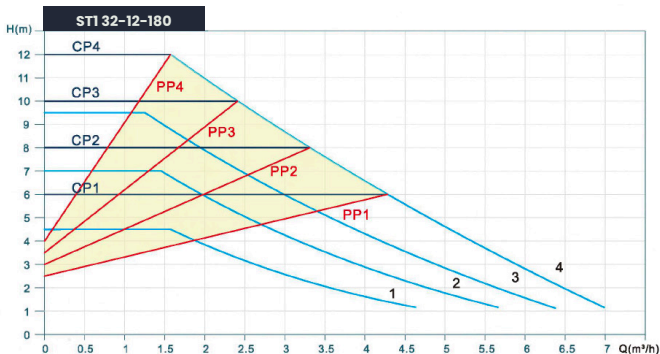
- ~ Højeffektiv cirkulationspumpe i energiklasse A.
- ~ Lavt støjniveau.
- ~ Keramisk pumpeaksel.
- ~ Kontrolpanel hvor der bl.a kan indstilles natsænkning og auto-tilstand. Viser også aktuelt forbrug.
- ~ 1,3 m ledning med stik medfølger.
- ~ 2 stk. unioner og pakninger medfølger.
- ~ Leveres med isolering.

Medfølger



Teknisk data

Forsyningsspænding	220V/50Hz
Effekt	130 W
Energiklasse	A
EEl	≤0,23
Maks. løftehøjde	12 m
Maks. flow	7 m ³ /t
Vandtemperatur	2~110°C
Omgivelsestemperatur	0~40°C
Maks. systemtryk	10 bar
Tilslutninger	2"
Unioner (medfølger)	G2" til G1½"
Kapslingsklasse	IP44
Vægt	3,3
Mål - (HxBxD)	180x140x132 mm



(L) 180mm, (L1) 140mm, (B) 155mm, (B1) 105, (H) 129mm, (H1) 101, (G)