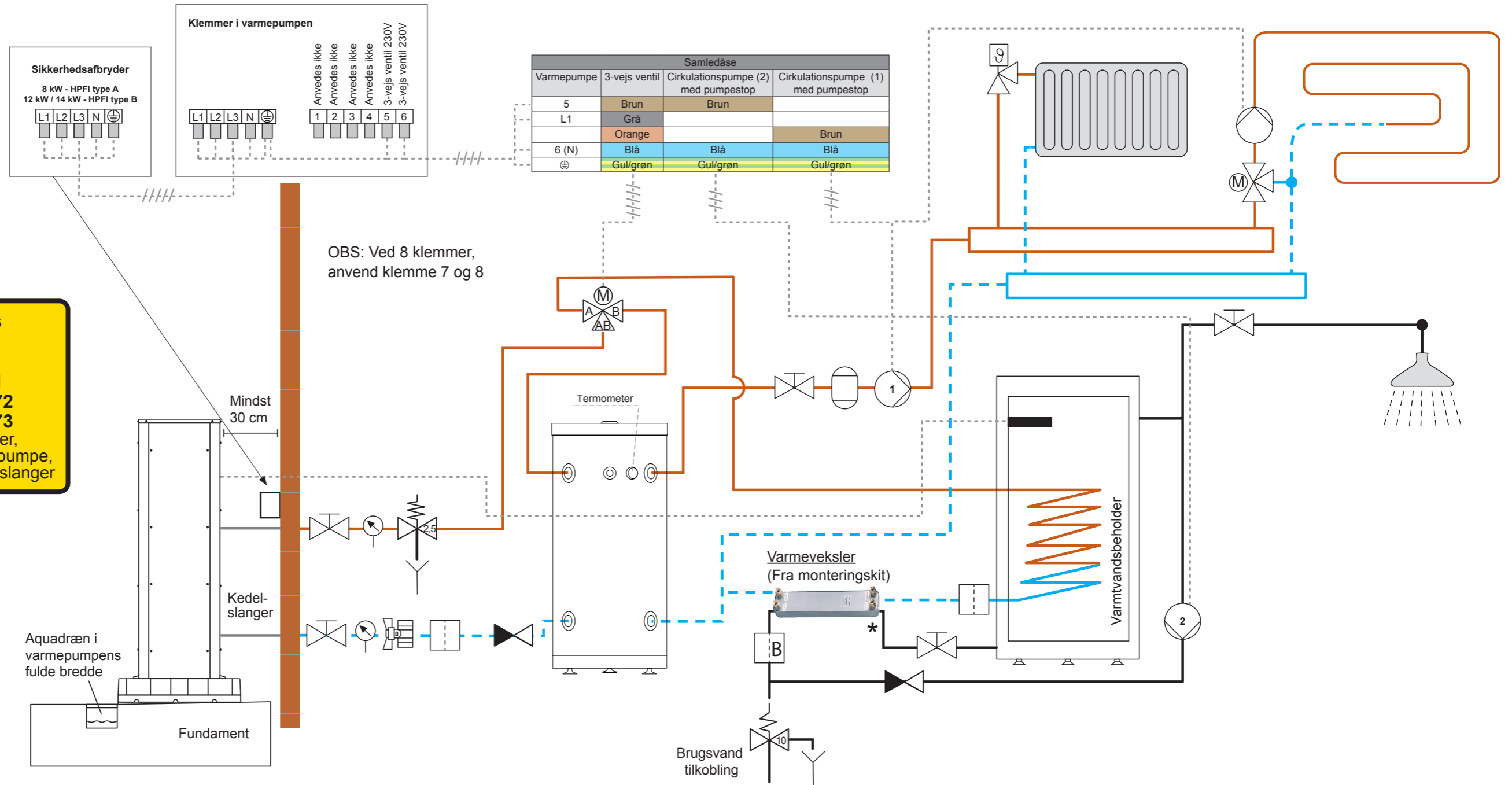


Principdiagram R32 - Buffertank m. varmeveksler

8 kW v.2 - 22421
 12 kW v.2 - 22441
 14 kW v.2 - 22451



	Afspærringsventil 1"
	Kuglehane med snavssamler 1" (VVS nr. 420813708)
	Kuglehane med brugsvandssnavssamler
	3-vejs ventil 1" (AE 22780)
	Manometer

	Afløb/dræn
	Pumpe (Grundfos Alpha 2)
	Brugsvandspumpe (Grundfos Alpha 2)
	Termostatventil/ Ventil regulering af lokal opvarmning
	Sikkerhedsventil 2,5 bar

	Sikkerhedsventil 10 bar (VVS nr. 431571306)
	Ventil
	Påfyldningsventil (vand)
	PT føler
	Ekspansionstank

	Kontraventil
	Returløb
	Fremløb
	Styreledning
	Brugsvand