

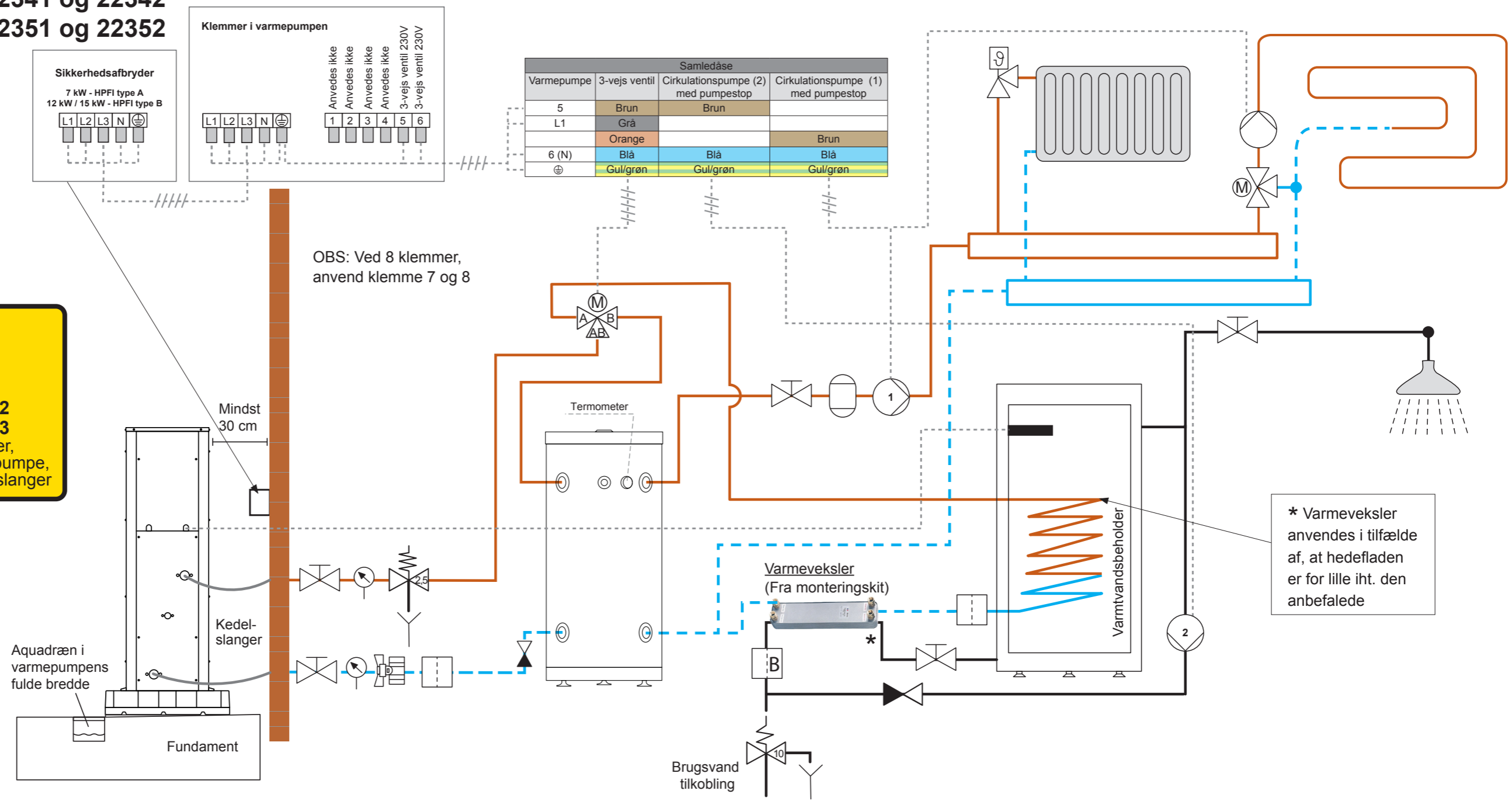
# Principdiagram Nordic One - Buffertank m. varmeveksler

7 kW v.2 - Varenr.: 22321 og 22322

12 kW v.2 - Varenr.: 22341 og 22342

15 kW v.2 - Varenr.: 22351 og 22352

**OBS: Skal monteres sammen med AE Monteringskit:**  
 7kW - Varenr.: 22871  
 12kW - Varenr.: 22872  
 15kW - Varenr.: 22873  
 Indeholder: varmeveksler, brugsvandscirkulationspumpe, og 2 stk. 300 mm kedelslanger



	Afspærringsventil 1"
	Kuglehane med snavssamler 1" (VVS nr. 420813708)
	Kuglehane med brugsvandssnavssamler
	3-vejs ventil 1" (AE 22780)
	Manometer

	Afløb/dræn
	Pumpe (Grundfos Alpha 2)
	Brugsvandspumpe (Grundfos Alpha 2)
	Termostatventil/ Ventil regulering af lokal opvarmning
	Sikkerhedsventil 2,5 bar

	Sikkerhedsventil 10 bar (VVS nr. 431571306)
	Ventil
	Påfyldningsventil (vand)
	PT føler
	Ekspansionstank

	Kontraventil
	Returløb
	Fremløb
	Styreledning
	Brugsvand