

# SCANTHERM COMBITANK 180/85

Varenr.: 22753



# SCAN THERM COMBITANK 180/85

Varenr.: 22753

## Features

- ~ Scanterm Combitank 180/85 med varmtvandsbeholder og buffer i ét
- ~ Designet til brug sammen med luft til vand varmepumper
- ~ Sikrer en mere stabil og økonomisk drift af varmepumpen
- ~ Kombineret løsning til dig, der ikke har meget plads til to beholdere i huset
- ~ Enkel og nem håndtering og installation fra toppen
- ~ Combitanken overholder alle europæiske standarder og nationale krav til buffer- og varmtvandsbeholdere
- ~ Høj energiklassificering
- ~ Udskiftelig anode
- ~ Inklusiv eksternt 2kW varmelegeme til nødtilfælde

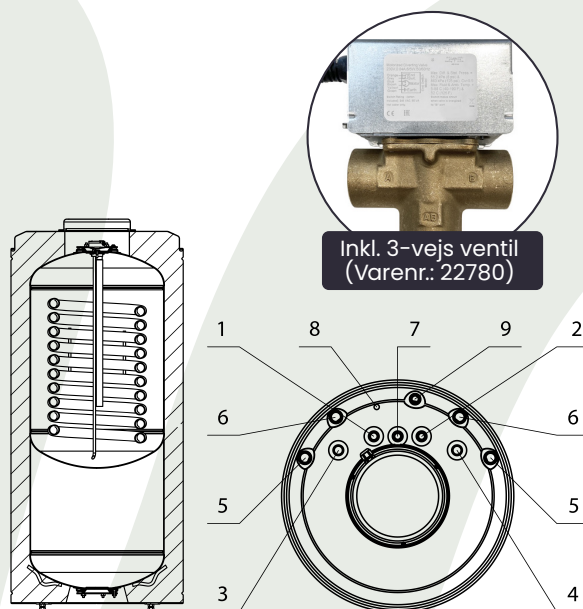


# SCAN THERM COMBITANK 180/85

Varenr.: 22753

## Teknisk data

Varmevandsbeholder volumen	180 L
Buffertank volumen	85 L
Driftstemp. (min. / anbefalet / maks.)	0 / 50 / 70 °C
Varmvandsbeholder maks. driftstryk	10 bar
Buffertank maks. driftstryk	3 bar
Varmeveksler/spiral maks. driftstryk	6 bar
Overflade på varmespiral	2,05m <sup>2</sup>
Elektrisk varmelegeme	2kW - 230 VAC
IP-klasse	IP44
Tilslutning buffer	1"
Tilslutning varmeveksler/spiral	3/4"
Tilslutning vand	3/4"
Montage	Stående
Indvendigt materiale	Emalje/stål
Isolering	PUR skum
Mål (Diameter x H)	Ø583 x 1882mm
Vægt	125 kg



1. Forbrugsvand indgang (3/4")
2. Forbrugsvand udgang (3/4")
3. Varmeveksler/spiral indgang (3/4")
4. Varmeveksler/spiral udgang (3/4")
5. Buffertank lav tilslutning (1") (kold)
6. Buffertank høj tilslutning (1") (varm)
7. Recirkulation (3/4")
8. Følerør (9,5mm)
9. Udluftningsventile