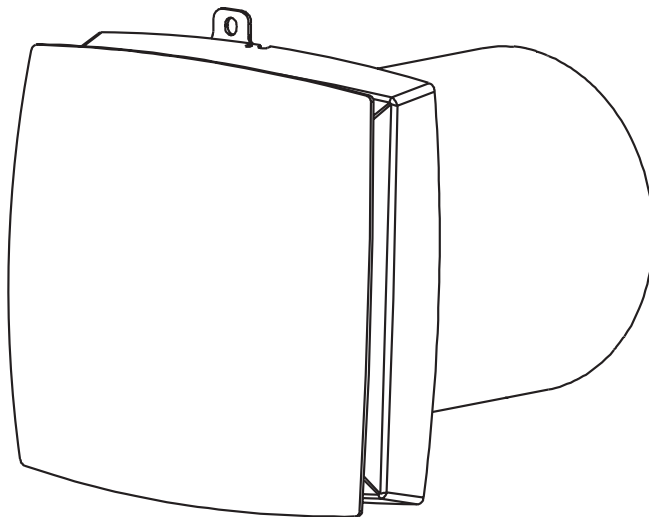


VEGA-FLOW BASIC

Manual til ventilator med varmegenvinding



VIGTIG NOTE:

Læs denne manual før installation og drift.

Forkert installation på grund af at instruktionerne ignoreres, kan forårsage alvorlig genstand- eller personskade.

Gem denne manual til senere brug.

Indhold

| | |
|-------------------------------------|----|
| Sikkerhed | 3 |
| Specifikationer og funktioner | 5 |
| Monteringsforanstaltninger | 10 |
| Montering | 11 |
| Betjening | 15 |
| Vedligeholdelse | 17 |
| Fejlfinding | 19 |

Sikkerhed

Sikkerhedskrav

Læs manualen grundigt, inden installation og betjening af VEGA-FLOW BASIC ventilator.

Installation og betjening af ventilatoren skal udføres i overensstemmelse med nærværende brugsanvisning samt bestemmelserne i gældende lokale og nationale regler og standarder for konstruktion, el og teknik.

Advarslerne i nærværende bruger-vejledning skal tages alvorligt, da de indeholder vigtige oplysninger om personlig sikkerhed.

Manglende overholdelse af sikkerhedsforskrifterne kan medføre skader på personer eller udstyret. Bevar manualen så længe du bruger ventilatoren.

Når ventilatoren overdrages, skal manualen ligeledes overdrages til modtageren.


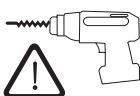
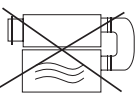
Symbolforklaring af symboler anvendt i manualen:

| | |
|---|------------------|
|  | ADVARSEL! |
|---|------------------|


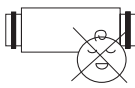
Sikkerhedsforanstaltninger for montering

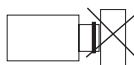


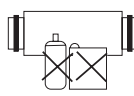
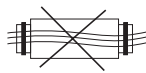
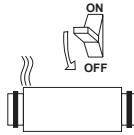
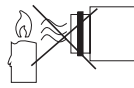
| | |
|---|---|
|  | Ventilatoren skal afbrydes fra strømforsyningen før enhver installations- eller reparationsopgave. |
|  | Ventilatoren må ikke betjenes uden for det temperaturområde, der er anført i manualen – eller i aggressive eller eksplosive omgivelser. |
|  | Placer ikke varmeapparater eller andet udstyr i umiddelbar nærhed af ventilatorens strøm-kabel. |

Sikkerhed

| | |
|---|--|
|  | Brug ikke beskadiget udstyr til forsyning af ventilatoren til elnettet. |
|  | Ved installation af ventilatoren skal de specifikke sikkerhedsregler for brug af elektrisk værktøj følges. |
|  | Pak ventilatoren ud med omhu. |
|  | Brug kun ventilatoren som tiltænkt af producenten. |

Forholdsregler ved brug af ventilator

| | |
|---|---|
|  | Rør ikke betjeningspanelet eller fjernbetjeningen med våde hænder. Udfør ikke ventilator vedligeholdelse med våde hænder. |
|  | Lad ikke børn betjene ventilatoren. |

| | |
|---|--|
|  | Vask ikke ventilatoren med vand. Beskyt ventilatorens elektriske dele mod vandindtrængning. |
|  | Undgå at blokere luftkanalen, når ventilatoren er tændt. |
|  | Afbryd ventilatoren fra strømforsyningen før vedligehold. |
|  | Undgå at beskadige strømkablet, mens du betjener ventilatoren. Læg ikke genstande på strømkablet. |
|  | Hold eksplosive og brandfarlige produkter væk fra ventilatoren. |
|  | Åbn ikke ventilatoren mens den kører. |
|  | I tilfælde af usædvanlige lyde eller røg, afbryd ventilatoren fra strømforsyningen og kontakt servicecenteret. |
|  | Lad ikke luftstrømmen fra ventilatoren rettes mod åben ild eller stearinlys. |

Specifikationer og funktioner

Introduktion

Denne manual indeholder teknisk beskrivelse af installation, monteringsretninglinjer og betjening, samt tekniske data for varmegenvindingsventilatoren VEGA-FLOW BASIC.

Brug

Ventilatoren er designet til at give permanent kontrollerbart luftskifte i lejligheder, villaer, garager, på hoteller, caféer, beboelsesejendomme og offentlige bygninger. Ventilatoren er udstyret med en keramisk varmeveksler, der muliggør tilførsel af frisk luft og udsugningsluft med genindvinding af varmeenergi.

Ventilatoren er beregnet til montering gennem ydervægge. Det teleskopiske ventilatordesign af VEGA-FLOW BASIC muliggør installation i ydervægge fra 270 mm til 530 mm tykkelse.

Ventilatoren er normeret til kontinuerlig drift ved konstant forbindelse til elnettet.

Den transporterede luft må ikke indeholde brændbare eller eksplosive blandinger, fordampede kemikalier, groft støv, sod og oliepartikler, klæbrige stoffer, fibermaterialer, patogener eller andre skadelige stoffer.



Ventilatoren er ikke beregnet til at blive brugt af børn, fysisk eller mentalt handicappede, personer med sensoriske lidelser, eller personer uden passende kvalifikationer.

Installation og tilslutning skal udføres af kvalificeret personale efter passende sikkerhedsorientering. Ventilatorens installationssted skal forhindre adgang for børn uden opsyn.

Kassen indeholder:

| | |
|------------------|--------|
| Ventilator | 1 stk. |
| Keramisk veksler | 1 stk. |
| G3 Filter | 2 stk. |
| Teleskoprør | 1 stk. |
| Fjernbetjening | 1 stk. |
| Brugermanual | 1 stk. |

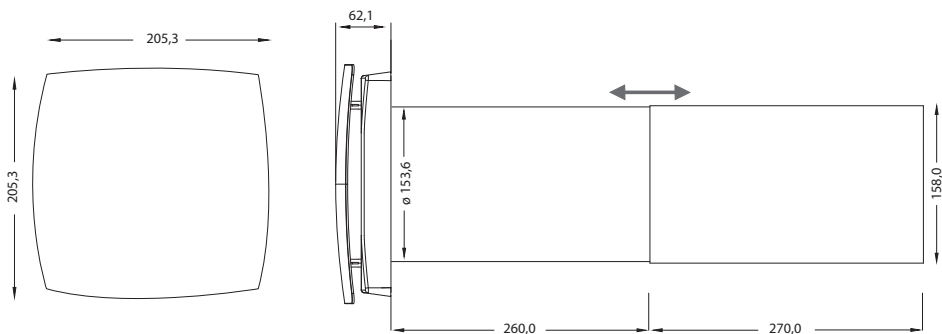
Specifikationer og funktioner

Vigtigste tekniske parametre

Ventilatoren er beregnet til indendørs anvendelse med en omgivelsestemperatur i området fra -20°C til $+50^{\circ}\text{C}$ og en relativ luftfugtighed på op til 80%.

Ventilatoren er klassificeret som et elektrisk apparat i klasse I. IP-klassificering mod faste genstande og væsker IP22.

Ventilator dimensioner (mm)



Specifikationer og funktioner

| Hastighed | I (lav) | II (middel) | III (høj) |
|---|-----------------|-------------|-----------|
| Spænding, 50-60 Hz [V] | 220-240V | 220-240V | 220-240V |
| Blæserens samlede effekt [W] | 5,9W | 8,8W | 12W |
| Maks. blæserstrøm [A] | 0,03A | 0,05A | 0,08A |
| Maks. luftkapacitet [m ³ /h] (CFM) | 20 | 42 | 64 |
| RPM [min] | 960 | 1555 | 2000 |
| Maks. temperatur af transporteret luft [°C] | -20°C til +50°C | | |
| Genindvindingseffektivitet | Op til 92% | | |
| Varmevekslerkerne | Keramisk | | |

Specifikationer og funktioner

Regler for opbevaring og transport

Opbevar ventilatoren i producentens originale emballage på et tørt sted.

Opbevaringsmiljøet må ikke indeholde aggressive dampe og kemiske blandinger, der fremkalder korrosion eller deformation af isolering og forsegling.

Opfyld kravene til håndtering, der gælder for den relevante fragdtype. Transport med enhver type køretøj er tilladt, hvis ventilatoren er beskyttet mod mekaniske skader og vejrskader.

Undgå mekaniske stød og slag under håndtering.

Design og drift

Ventilatoren består af den teleskopiske luftkanal med justerbar længde, som reguleres vha. placeringen af den indvendige luftkanal inde i den ydre luftkanal, ventilationsenheden og ventilationshætten.

De to G3 filtre og den keramiske kerne er placeret i den indre kanal. Filtrene er designet til at rense indblæsningsluften og forhindre fremmedlegemer i at trænge ind til varmeveksleren og ventilatoren.

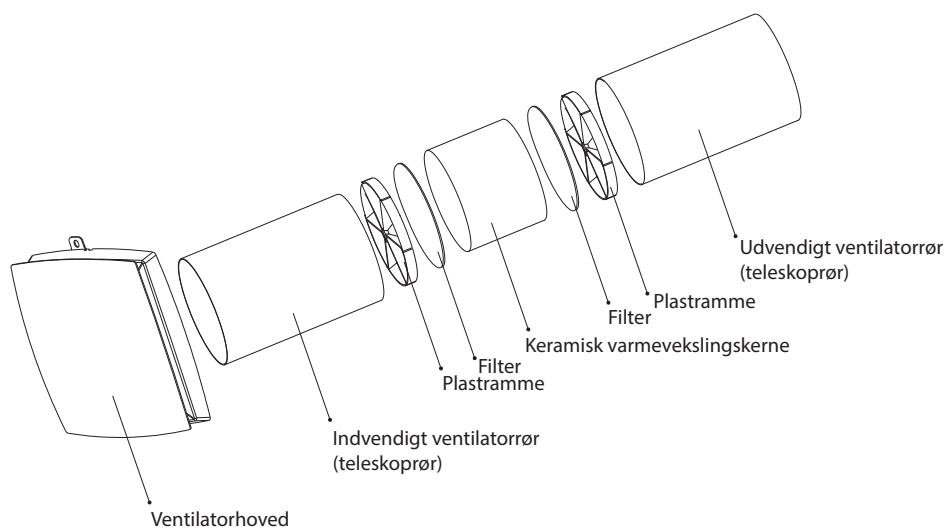
Den keramiske varmeveksler genindvinder varmeenergi fra udsugningsluft for at varme eller køle indblæsningsluftmængden.

Varmeveksleren er udstyret med et wirehåndtag for at lette vedligeholdelse af ventilatoren. Varmeveksleren installeres på et isoleringsmateriale, der desuden fungerer som pakning.

Ventilatoren skal installeres på inder-siden af væggen.

Ventilationshætten (VEGA-FLOW BASIC Jalousirist) skal installeres på ydersiden af væggen for at forhindre indtrængen af vand og andre objekter til ventilatoren.

Specifikationer og funktioner



Monteringsforanstaltninger

Forbindelse til elnettet



Afbryd ventilatoren fra strømfor-
syningen før elektrisk installation.

Enhver ændring af de indvendige
forbindelser er ikke tilladt og re-
sulterer i at garantien bortfalder.

Ventilatoren er klassificeret til forbin-
delse med enfaset
220-240 V/50-60 Hz-elnet.

Montering og opsætning



Læs manualen før montering af
ventilatoren.



BEMÆRK!

Ventilatoren må
ikke installeres på
steder, hvor luft-
kanalen kan bloke-
res af persienner,
gardiner, forhæng
etc., for at forhindre
støvflejrning og -opbygning.



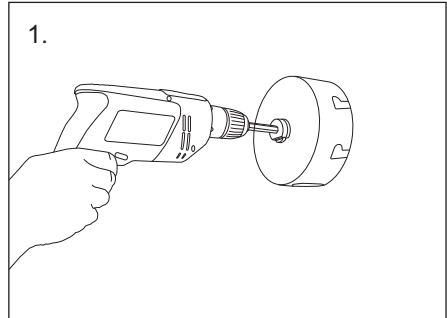
Desuden kan gardiner obstruere
normal luftstrøm i rummet, hvilket
gør ventilatoren ineffektiv.

Montering

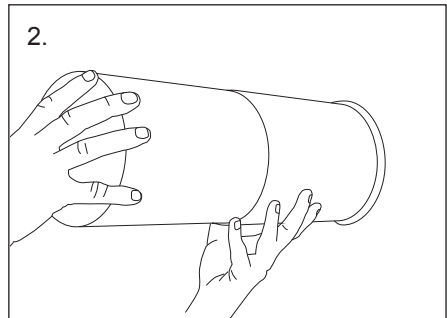
Installationsguide

1. Bor hullet med en diameter på min. Ø175 maks. Ø180 med ca. 2 mm fald mod udvendig facade.

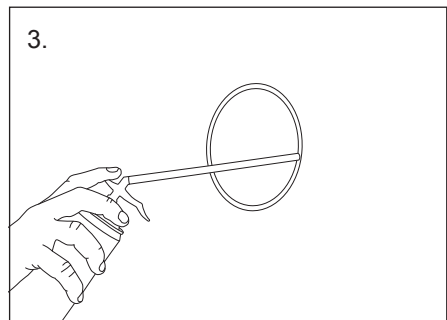
*Trækonstruktioner:
Husk at tætte dampspærren.*



2. Placér teleskoprøret i hullet. Det yderste rør skal placeres mod udvendig facade, herefter tilpasser du længden på røret.

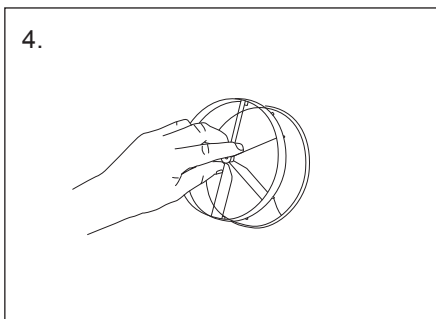


3. Når røret er placeret korrekt, fastgøres det med PU-skum/montage-skum, både indefra og udefra.

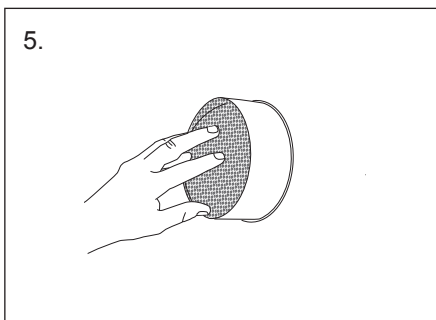


Montering

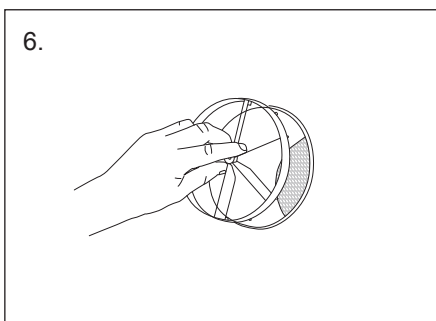
4. Når PU-skummen er hærdet, placer plastrammen i røret.



5. Placer den keramiske del (med filter) i røret fra den indvendige side af rummet. Husk at placere den keramiske del med wirehåndtaget mod dig.

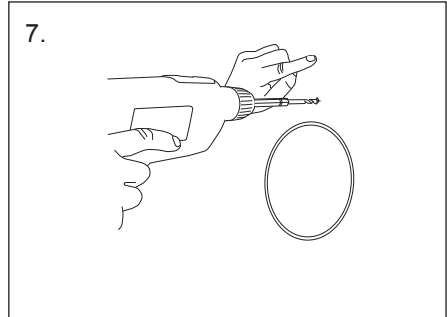


6. Placer plastrammen i røret.

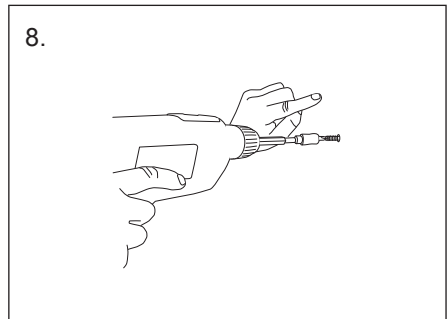


Montering

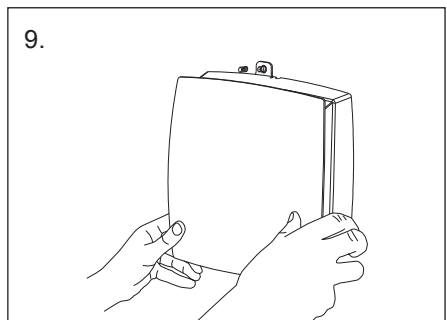
7. Mål efter og bor et hul til montering af medfølgende rawplugs og skrue.



8. Brug Torx IS15 til at skrue skruen i væggen med. Lad ca. 1 cm af skruen være synlig.

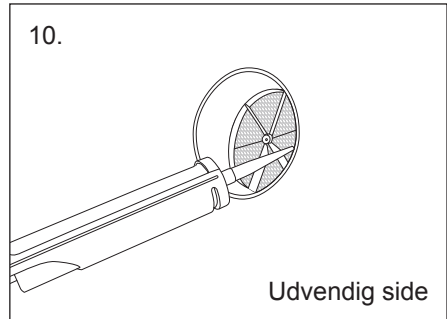


9. Placer ventilatoren i hullet og lad skruen gå igennem monteringshullet i toppen. Fastgør den med den medfølgende lås.

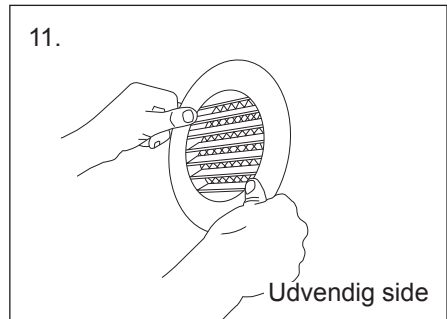


Montering

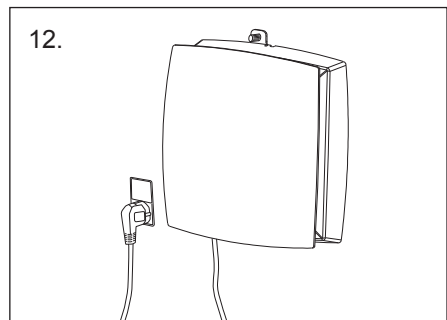
10. På udvendig side fjerner du ca. 5 mm af den hærdede PU-skum, der er nu plads til at lægge en silikonefuge omkring røret.



11. Når fugen er hærdet, kan du placere din VEGA-FLOW jalourist (tilkøb) i røret.



12. Tilslut din VEGA-FLOW BASIC ventilator til stikkontakt.



Betjening

Betjening af ventilatoren

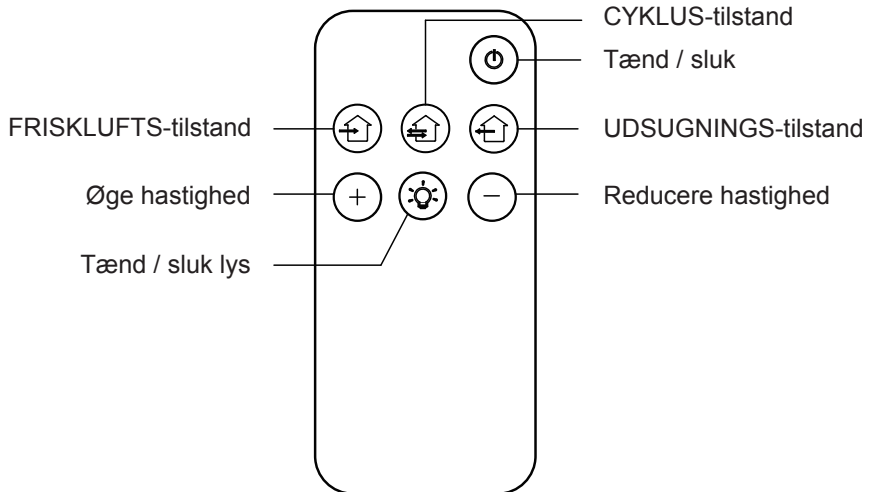
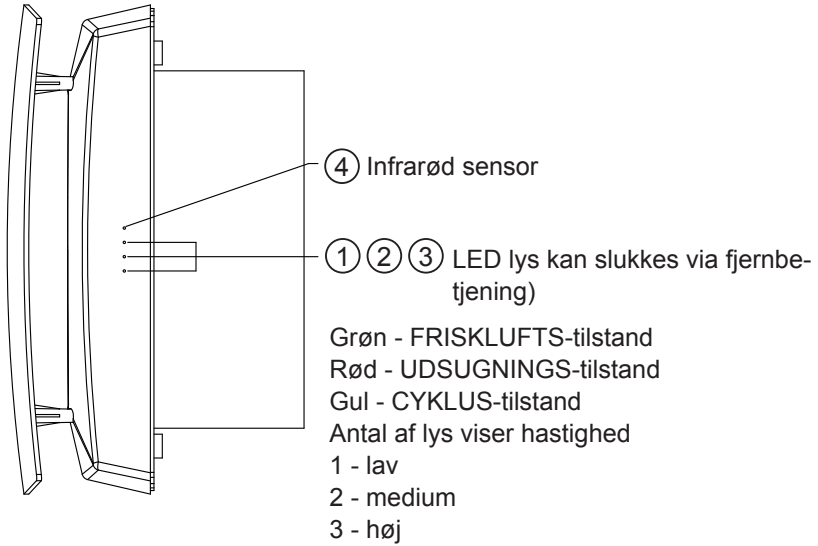
Ventilatoren har tre ventilationstilstande:

- **FRISKLUFTS-tilstand** ventilatoren giver frisk luft
- **UDSUGNINGS-tilstand** ventilatoren fungerer i udsugningstilstand
- **CYKLUS-tilstand** ventilatoren skifter mellem FRISKLUFTS-tilstand og UDSUGNINGS-tilstand.

I CYKLUS-tilstand opererer ventilatoren i to cyklusser med en varighed af 65 sekunder hver.

- **Cyklus I.** Gammel, varm luft trækkes ud fra rummet. Når det strømmer gennem varmeveksleren, opvarmer og fugter det veksleren, hvor op til 92% af varmen bliver overført. Efter 65 sekunder, hvor den keramiske varmeveksler bliver varmet op, skifter ventilatoren til FRISKLUFTS-tilstand.
- **Cyklus II.** Indtaget af frisk luft udefra strømmer gennem den keramiske varmeveksler, absorberer fugt og opvarmes til stuetemperatur. Efter 65 sekunder, hvor den keramiske varmeveksler nedkøles, skifter ventilatoren til UDSUGNINGS-tilstand og cyklossen startes forfra.

Betjening



Vedligeholdelse

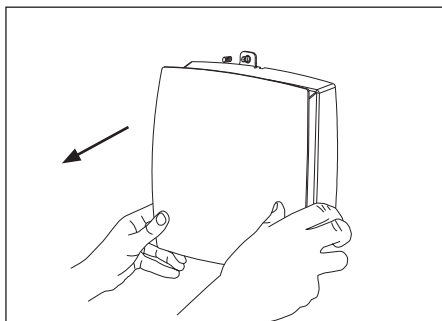
Vedligeholdelse

Vedligeholdelse af ventilatoren indebærer regelmæssig rengøring af ventilatorens overflader for støv, samt rengøring eller udskiftning af filteret.



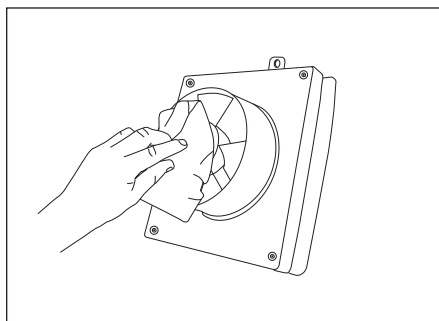
Afbryd ventilatoren fra strømforsyningen før eventuel vedligeholdelse.

Fjern ventilatorhoved for at få adgang til genindvindingsenhed og filter.



1. Ventilatorvedligeholdelse (en gang om året).

Træk ventilatoren ud. Rengør rotorbladene. For at fjerne støv, brug en blød børste, klud eller en støvsuger. Brug ikke vand, rengøringsmidler med slibemiddel, opløsningsmidler, skarpe genstande. Rotorbladene skal rengøres en gang årligt.

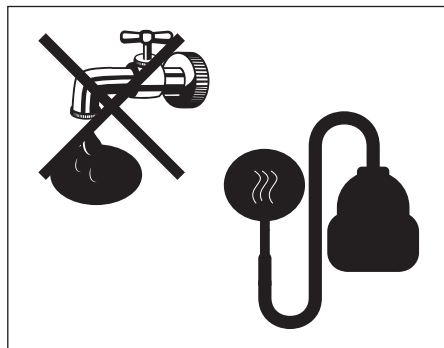


Vedligeholdelse

2. Vedligeholdelse af genindvindingsenhed og filter (4 gange om året).

Rengør filteret så ofte, som det er nødvendigt, men mindst 3-4 gange om året.

Rengør varmeveksleren med en støvsuger mindst én gang om året.



Selv regelmæssig teknisk vedligeholdelse kan ikke helt forhindre snavs på genindvindingsenhederne.

Gør varmeveksleren ren regelmæssigt for at sikre høj varmevekslingseffektivitet.

Fejlfinding

Mulige fejl og fejlfinding

| Fejl | Mulige årsager | Fejlhåndtering |
|---|---|---|
| Ventilatoren starter ikke. | Ingen strømforsyning. | Sørg for, at ventilatoren er korrekt tilsluttet til elnettet og foretag rettelser, hvis det er nødvendigt. |
| | Motoren er blokeret, roterne er tilstoppede. | Sluk ventilatoren. Undersøg om der er blokade i motoren eller tilstopning ved rotorbladene. Rengør rotorbladene. Genstart ventilatoren. |
| Automatisk udløsning af fejlstrømsafbryder. | Overstrøm resulterede i kortslutning i det elektriske kredsløb. | Sluk ventilatoren. Kontakt en autoriseret el-installatør. |
| Lav luftstrøm. | Lav indstillet ventilatorhastighed. | Indstil højere hastighed. |
| | Filteret, ventilatoren eller veksleren er snavset. | Rens eller udskift filteret, rens ventilatoren og varmeveksleren. For vedligeholdelse af veksler og filter henvises til side 17. |
| Høj støj, vibrationer. | Rotorerne er beskidte. | Rens roterne. |
| | Løs skrueforbindelse på ventilatorens kabinet. | Stram skruerne på ventilatoren. |

ANDERSEN

Electric

Saltebakken 29, DK-9900 Frederikshavn. Telefon +45 7020 4043, www.andersen-electric.com