

# SCANTHERM ST1 25-6-180

## Cirkulationspumpe

Varenr.: 14016



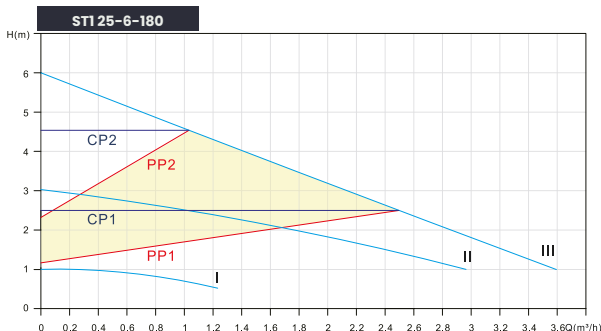
# SCANTHERM ST1 25-6-180 Cirkulationspumpe

Varenr.: 14016

## Features

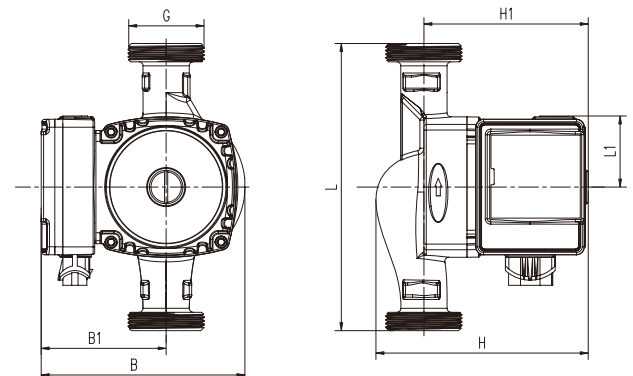
- ~ Højeffektiv cirkulationspumpe til brugsvand i energiklasse A.
- ~ Lavt støjniveau.
- ~ Keramisk pumpeaksel.
- ~ Kontrolpanel hvor der bl.a kan indstilles natsænkning og auto-tilstand. Viser også aktuelt forbrug.
- ~ 1,3 m ledning med stik medfølger.
- ~ 2 stk. unioner og pakninger medfølger.
- ~ Leveres med isolering.

## Medfølger



## Teknisk data

Forsyningsspænding	220-240V 50Hz
Effekt	45W
Energiklasse	A
EEl	≤0,19
Pumpehus materiale	Messing
Maks. løftehøjde	6 m
Maks. flow	3,6 m³/t
Vandtemperatur	2-110°C
Omgivelsestemperatur	0-40°C
Maks. systemtryk	10 bar
Tilslutninger	1½"
Unioner (medfølger)	G1½" til G1"
Kapslingsklasse	IP44
Vægt	2,3
Mål - (HxBxD)	180x80x78 mm



(L) 180mm, (L1) 80mm, (B) 155mm, (B1) 105, (H) 129mm, (H1) 101, (G) 1"