

SCANTHERM ST1 25-4-180

Cirkulationspumpe

Varenr.: 100739



SCANTHERM ST1 25-4-180 Cirkulationspumpe

Varenr.: 100739

Features

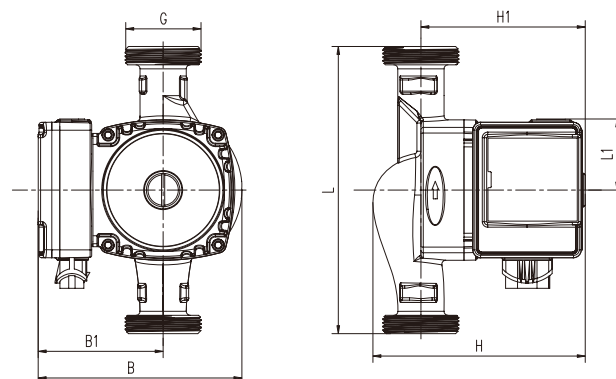
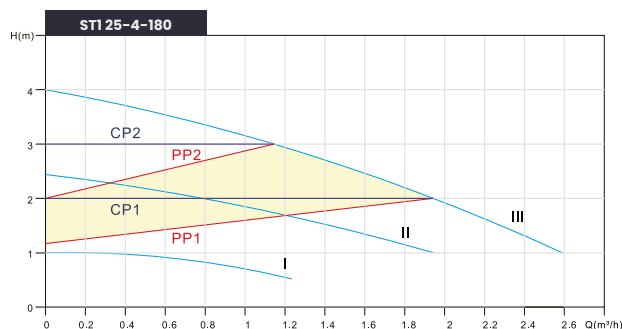
- ~ Højeffektiv cirkulationspumpe i energiklasse A.
- ~ Lavt støjniveau.
- ~ Keramisk pumpeaksel.
- ~ Kontrolpanel hvor der bl.a kan indstilles natsænkning og auto-tilstand. Viser også aktuelt forbrug.
- ~ 1,3m ledning med stik medfølger.
- ~ 2 stk. unioner og 2 stk. pakninger medfølger.
- ~ Leveres med isolering.

Medfølger



Teknisk data

Forsyningsspænding	220-240V 50Hz
Effekt	22W
Energiklasse	A
EEl	≤0,15
Maks. løftehøjde	4 m
Maks. flow	2,6 m³/t
Vandtemperatur	2~110°C
Omgivelsestemperatur	0~40°C
Maks. systemtryk	10 bar
Tilslutninger	1½"
Unioner (medfølger)	G1½" til G1"
Isolering	Ja
Kapslingsklasse	IP44
Vægt	2,3
Mål - (HxBxD)	180x80x78 mm



(L) 180mm, (L1) 80mm, (B) 155mm, (B1) 105, (H) 129mm, (H1) 101, (G) 1"