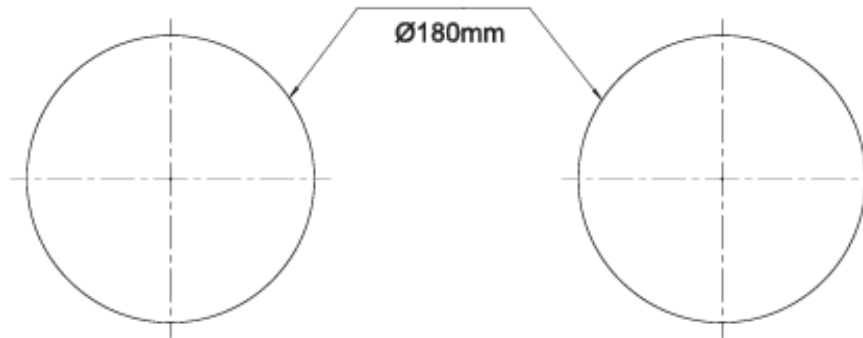


1000



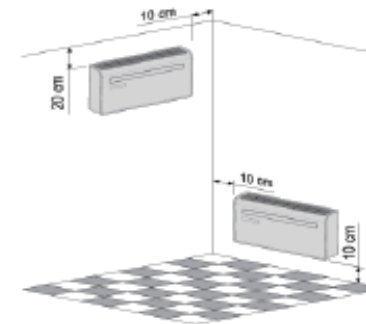
Mounting hole - Trou de montage - Bevestigingsgat - Foro di montaggio - Agujero de montaje -
Monteringshul - Monteringshål - Monteringshull - Kiinnitysreikä - Otwór montażowy

Air throughput - Passage d'air - Luchtdoorvoer - Transito aereo -
Canal de aire - Luftkanal - Ilmakanava - Kanal powietrzny



Mounting hole - Trou de montage - Bevestigingsgat - Foro di montaggio - Agujero de montaje -
Monteringshul - Monteringshål - Monteringshull - Kiinnitysreikä - Otwór montażowy

Ø8mm



Water hose - Tuyau d'eau - Waterslang -
Tubo dell'acqua - Manguera del agua -
Vandslange - Vattenslang - Vannslange -
Letku - Wąż gumowy

Ø20mm



590